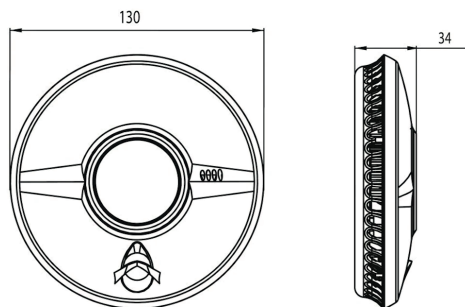


ST-620-BNL2T

Optische rookmelder



Productomschrijving

- De innovatieve Thermoptektechnologie is een combinatie van een melder met optische sensorkamer en een thermische detectie.
- Thermoptek melders zijn "toast-proof", zodat u ze kunt installeren in een ruimte die aan de keuken grenst en waar kookdampen kunnen binnendringen. Verder zijn er geen ionen nodig die schadelijk kunnen zijn voor het milieu.
- Een geheel nieuwe en verbeterde universele montageplaat garandeert een snelle en eenvoudige montage.
- Bijna-leeg-batterijsignaal gedurende 30 dagen
- Insectenbestendige detectiekamer.

Specificaties

Batterij	Lithium batterij (3V)
Technologie	geavanceerde Thermoptektechnologie voor zowel detectie van langzaam smeulend vuur als een snellere reactie bij uitslaande brand door constante temperatuurcontrole
Alarm geluidsniveau	85dB
Bedrijfstemperatuur	+4°C tot +38°C
Luchtvochtigheid	tot 90% RV niet-condenserend
Opslagtemperatuur	-20°C tot +60°C
Opslagvochtigheid	tot 93% RV niet-condenserend
Certificering	BS EN 14604: 2005
Locatie	Plafond/muur
Afmetingen	ø130 x 34 mm
Garantie	10 jaar incl. batterij
EAN	8717825527569
Artikelnummer	21000180