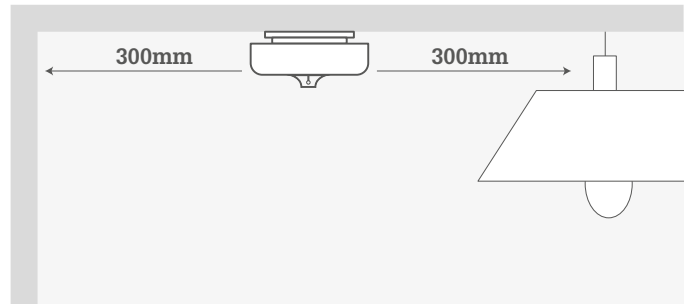


Positie van hittemelders*

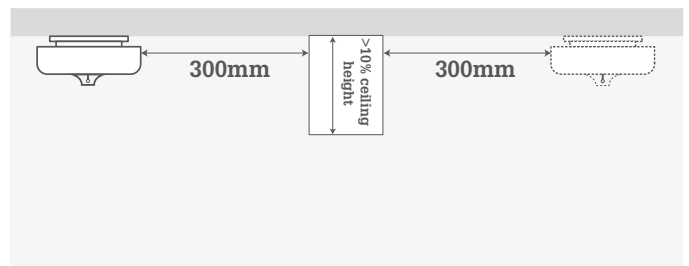
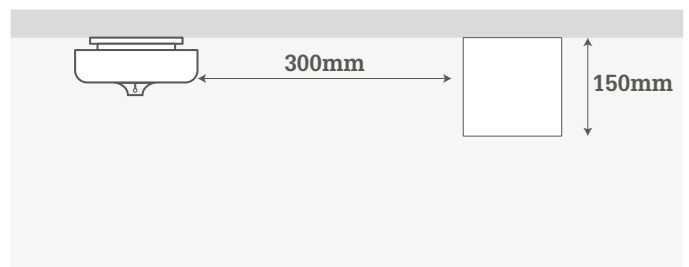
Vlak plafond

- Op minstens 300 mm van muren.
- Op minstens 300 mm van verlichtingsarmaturen.
- Zo centraal mogelijk.



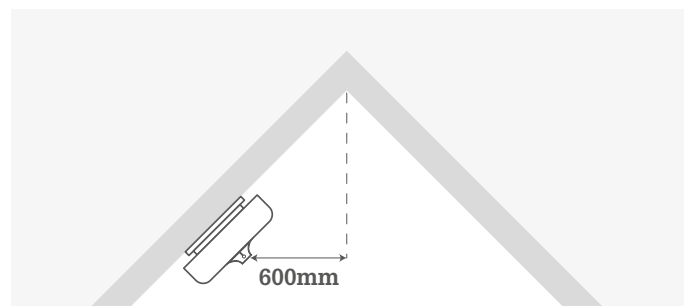
Vlakke plafonds met draagbalken

- Op minstens twee keer de diepte van de draagbalk bv. 150 mm draagbalkdiepte: plaats de melder op minstens 300 mm van de draagbalk.
- Als de draagbalkdiepte groter is dan 10% van de plafondhoogte, moet de draagbalk worden beschouwd als een muur (u moet melders plaatsen aan beide kanten van de draagbalk).



Schuine daken of plafonds

- Op hoogstens 600 mm verticaal onder het hoogtepunt.



* In Nederland is de Europese geharmoniseerde norm NEN-EN 14604 geldig. Hierin staat omschreven waaraan rookmelders, voor gebruik in gebouwen met een woonfunctie, moeten voldoen. Deze productnorm wordt aangepast en zal in de loop van 2016 afgerond worden.

De NEN 2555:2008 is de geldige nederlandse norm waar onder andere de projecterings- en prestatie-eisen voor rookmelders zijn opgenomen. Heeft u vragen over de laatste normen en eisen, neem dan contact met ons op.

LEVERANCIER

WECKX

HANDELSONDERNEMING

STALBERGWEG 55 - 5913 BJ VENLO
POSTBUS 95 - 5900 AB VENLO

T: 077-3512776 - F: 077-3547759
W: www.w-save.nl - E: info@weckx.nl

